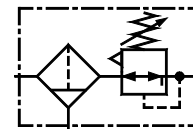


Комбинация фильтра с регулятором с защитой от неумелого обращения • Серия FRC1



Комбинация фильтра с регулятором с защитой от неумелого обращения — 1/8, 1/4, 3/8, 1/2, 3/4, 1 дюйм

Особенности

- Модульный.
- Подходит для панельного монтажа.
- Фильтр – бронзовый фильтрующий элемент;
- Регулятор – мембранный, со сбросом;
 - компенсация потока в моделях FRC14, FRC15 и FRC17 (с трубкой Вентури) для ускоренного срабатывания;
 - неподъемная регулирующая ручка с «нажатием для блокировки» для фиксации любого заданного давления.
- Стальной кожух колбы, байонетного типа на моделях FRC14, FRC15 и FRC17 и резьбового типа на модели FRC13.
- Хорошие характеристики потока и регулировки.
- Защита от неумелого обращения (обеспечивается за счет винта на ручке).



Функция

- Предотвращает несанкционированные повороты рукоятки.
- Настройки выходного давления остаются неизменными. Данные регуляторы обеспечивают дополнительный уровень безопасности.
(Установите необходимое давление на выходе и зафиксируйте с помощью винта, чтобы исключить изменение выходного давления)

Технические характеристики

Модель	FRC 13...T	FRC 14...T	FRC 15...T	FRC 17...T	FRC 17...T
Среда	Сжатый воздух				
Размер отверстия	G 1/4	G 3/8	G 1/2	G 3/4	G 1
Размер отверстия для подключения манометра	G1/8	G1/8	G1/8	G1/4	G1/4
Расход (л/мин) [®]	550	2180	3000	4250	5500
Максимальное давление подачи (бар)	10				
Диапазон регулирующего давления [#] (бар)	0,2–2, 0,2–4, 0,5–7, 0,5–10 (стандартный)				
Температура окружающего воздуха /среды	5–50° С				
Фильтрация [#] (мкм)	1, 5, 25, 40 (стандартная), 50, 100				
Емкость колбы (мл) (при максимальном уровне конденсата)	9	32	44	165	165
Материал колбы	Поликарбонат				
Монтаж	Вертикальный (как на изображении)				
Материалы конструкции	Алюминий, бронза, латунь, сталь, ацеталь, поликарбонат, нержавеющая сталь, нитрил				
Оptionальные принадлежности*	Крепление, комплект модульного монтажа, манометр				
Вес (кг)	0,30	0,58	1,27	2,09	2,05

[®] Давление подачи 7 бар, заданное давление 6 бар, перепад давления Δр = 1 бар (для стандартных моделей).

[#] Подробные сведения представлены в графе «Порядок заказа».

* Для получения подробных сведений о дополнительных принадлежностях см. стр. № 328-330.

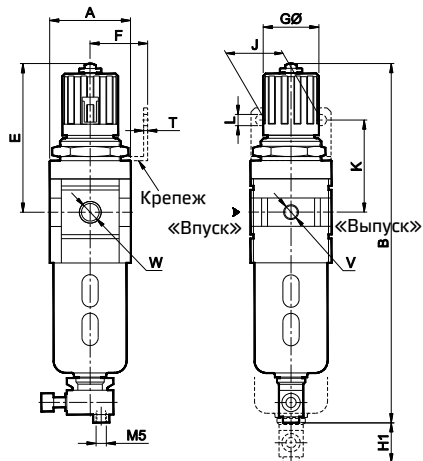
Меры предосторожности

- Перед монтажом и подключением трубопроводов проверяйте направление потока.
- Промывайте трубопроводы от грязи, пыли, ржавчины и других посторонних частиц.
- Выполняйте монтаж в чистой среде.
- Ниппели с конической резьбой (R) необходимо использовать с фторопластовой лентой. Во время затяжки убедитесь, что фторопластовая лента не входит в устройство.
Ниппели с цилиндрической резьбой (G) необходимо использовать с уплотнительной шайбой.
- Поликарбонатные колбы могут разрушиться или выйти из строя при воздействии синтетических масел, растворителей, трихлорэтилена, керосина или других ароматических углеводородов.

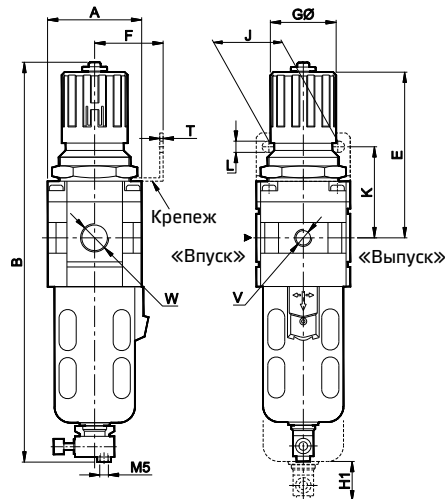
7 Устройства подготовки воздуха

Комбинация фильтра с регулятором с защитой от неумелого обращения • Серия FRC1

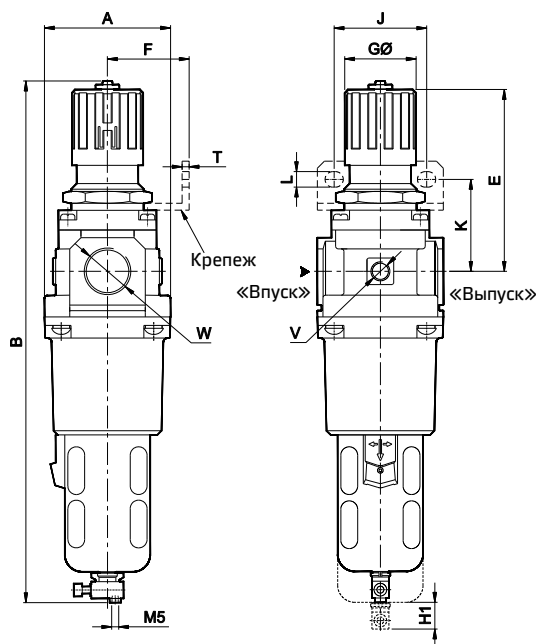
Модель FRC13...Т



Модель FRC14...Т и FRC15...Т



Модель FRC17...Т



Модель	W	V	A	B	E	K	F	GØ	J	L	T	H1
FRC13-T	G1/8, G1/4	G1/8	SQ 40	177	68	45	30	28	28	5,5	2	50
FRC14-T	G1/4, G3/8	G1/8	SQ 55	233	95	53	40	40	40	6,5	2	55
FRC15-T	G1/4, G3/8, G1/2	G1/8	SQ 70	291	125	62	50	51	55	8,5	2	80
FRC17-T	G3/4	G1/4	SQ 90	375	130	65	70	51	66	11	5	80
FRC17-T	G1	G1/4	SQ 90	375	130	65	70	51	66	11	5	80

Для получения подробных сведений о креплении см. дополнительные принадлежности на стр. № 330-332.

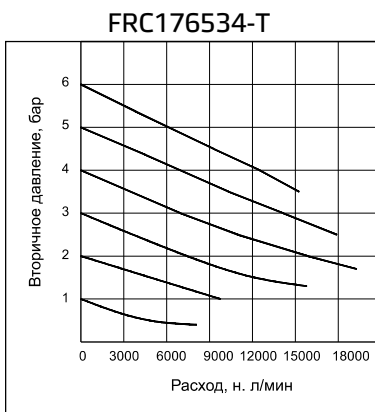
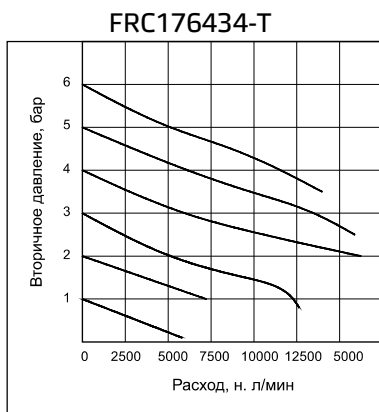
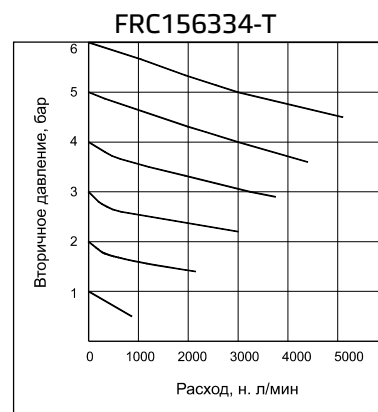
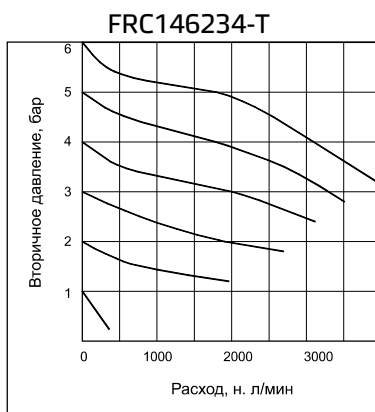
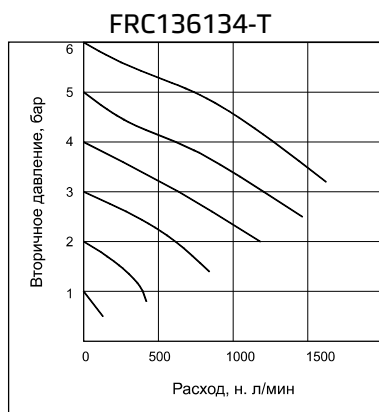
Регулировка давления

Ослабьте винт, расположенный в верхней части ручки.

Потяните ручку и выполните регулировку, поворачивая ручку по часовой стрелке, чтобы увеличить давление. Верните ручку назад в ее заблокированное положение и затяните винт на ручке. (Поворот ручки против часовой стрелки позволяет уменьшить давление.)

Комбинация фильтра с регулятором с защитой от неумелого обращения • Серия FRC1

Графики расхода



Графики расхода только для фильтраций 40 мкм и давления 10 бар.

Порядок заказа

FRC1 ○ ○ ○ ○ ○

Размер корпуса и отверстия		Фильтрация в мкм		Диапазон давления		Защита от неумелого обращения	
360	G1/8	0	- 1	1	0,2–2 бар	T	Защита от неумелого обращения
361	G1/4	1	- 5	2	0,2–4 бар		
461	G1/4	2	- 25	3	0,5–7 бар		
462	G3/8	3	- 40 (стандартное исполнение)	4	0,5–10 бар (стандартное исполнение)		
561	G1/4	4	- 50				
562	G3/8	5	- 100				
563	G1/2						
764	G3/4						
765	G1						

Пример заказа: комбинация фильтра с регулятором — размер 3/8 (с отверстием G 3/8) с фильтром 5 мкм и диапазоном давления 0,5–7 бар с защитой от неумелого обращения: № для заказа: FRC146213-T.

При заказе FRC 3/8 будет поставлена наша стандартная модель FRC 146234 с фильтром 40 мкм и диапазоном давления 0,5–10 бар.

Также доступен вариант с полуавтоматическим сливом, за подробностями обращайтесь к своему менеджеру